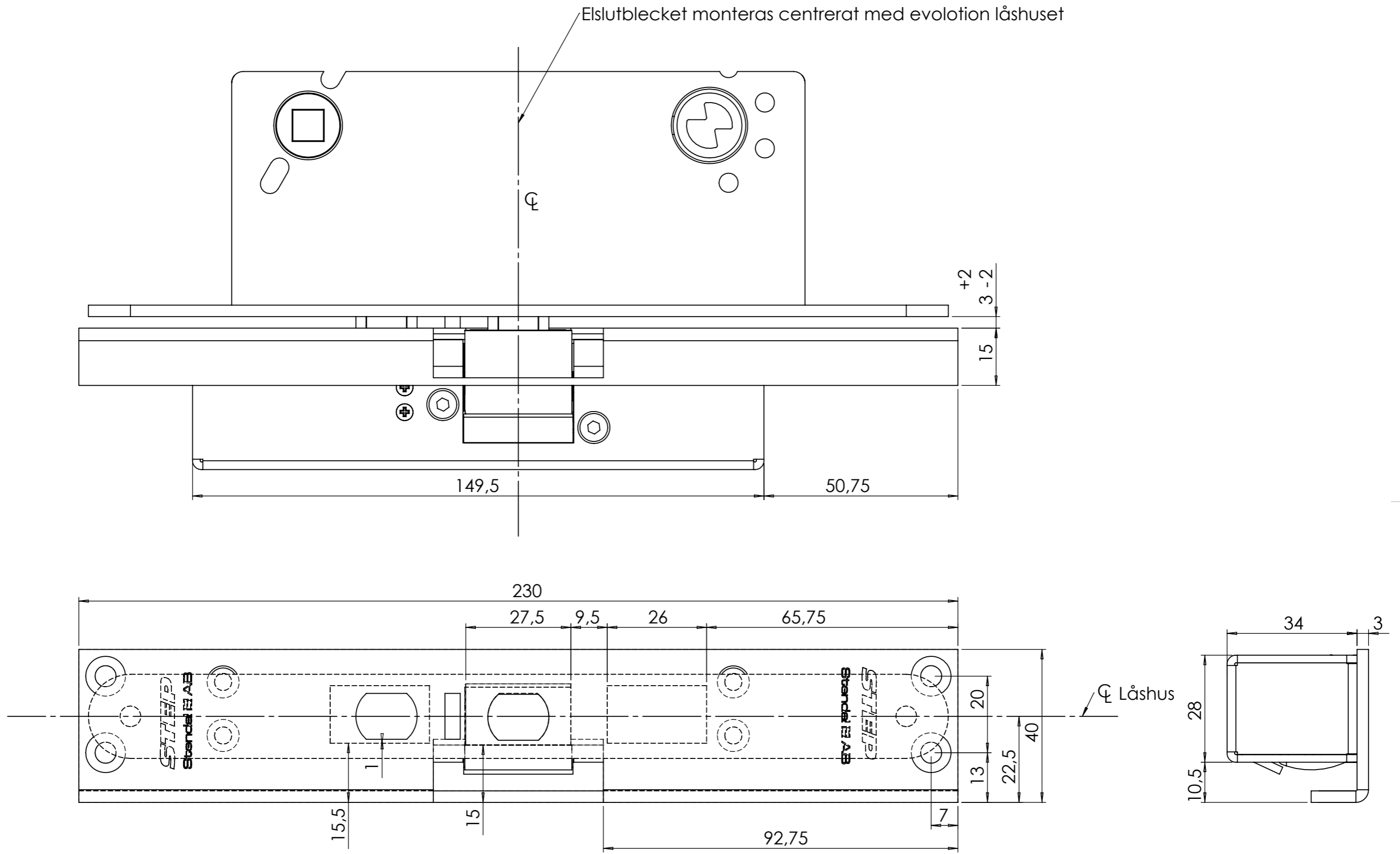


Denna handling får inte kopieras utan vårt skriftliga medgivande och dess innehåll får inte yppas för tredje man och inte heller användas för något obehörigt ändamål.



Material		Ytbehandling			
Konstruerad av	Granskad av	Godkänd av - datum den 10 januari 2008 14:45:48		Generell tolerans SS-ISO 2768-1 m	Vyplacering
Ägare		Titel/Benämning Stolpe ST6501			
STEAB Stendal El. AB		Ritningsnummer	Utgåva	Blad	
				Skala 1:1	