

# ASSA ABLOY

## Karmöverföring 84

ASSA ABLOY  
Opening Solutions



### Användningsområde

Karmöverföring ASSA ABLOY 84 är avsedd att skydda kabeln vid överföring mellan dörr och karm.

### Egenskaper

ASSA ABLOY Karmöverföring 84 är tillverkad i rostfritt stål har en innerdiameter på max Ø 12,8mm som ger gott om plats för kablage anpassade för dörrar med krav på elektrisk låsning. För högsta driftsäkerhet ska mångtrådig mjuk kabel användas. Karmöverföringen har avrundade hörn för enkelt montage och urfräsning i dörr och passar både trä-, stål- och aluminiumdörrar. Den är anpassad för en öppningsvinkel upp till 180°.

ASSA ABLOY Karmöverföring 84 har genomgått brandprov med godkänt resultat upp till brandklass E/EI 120.

### Funktion

ASSA ABLOY Karmöverföring 84 installeras mellan övre och undre gångjärn på gångjärnssidan av dörrbladet. Urtag för skyddsbaljan görs i dörrbladet. Ledningsgenomdragning sker innan fastmontering. Hålbild ska göras stor nog så att kabel/kablar kan röra sig något fritt bakom skyddsbalja och fjäder. Med karmöverföringen medföljer en skyddshylsa för att minska eventuellt slitage på kabeln i övergången mellan fjäder och karm.

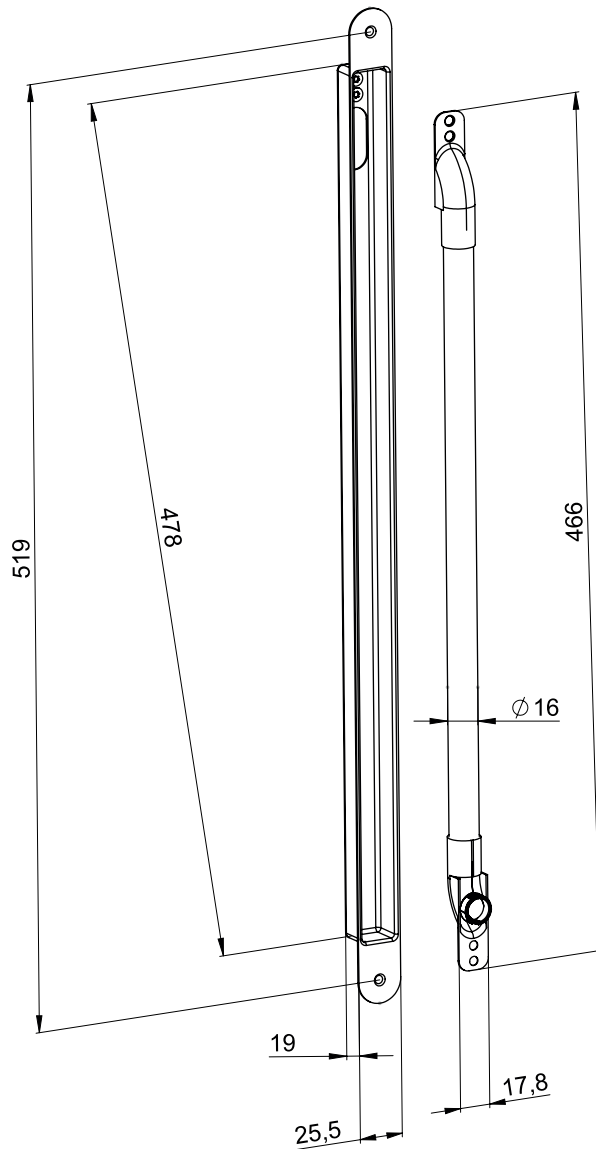
### Artikelnummer

708286 100 000

# ASSA ABLOY

## Karmöverföring 84

ASSA ABLOY  
Opening Solutions



ASSA ABLOY Opening Solutions Sweden  
P.O. Box 371  
SE-631 05 Eskilstuna  
Sweden  
Phone +46 (0)16 17 70 00  
Customer support:  
Phone intl. +46 (0)16 17 71 00  
Phone nat. 0771-640 640  
helpdesk.se.openingsolutions@assaabloy.com  
assaabloyopeningsolutions.se